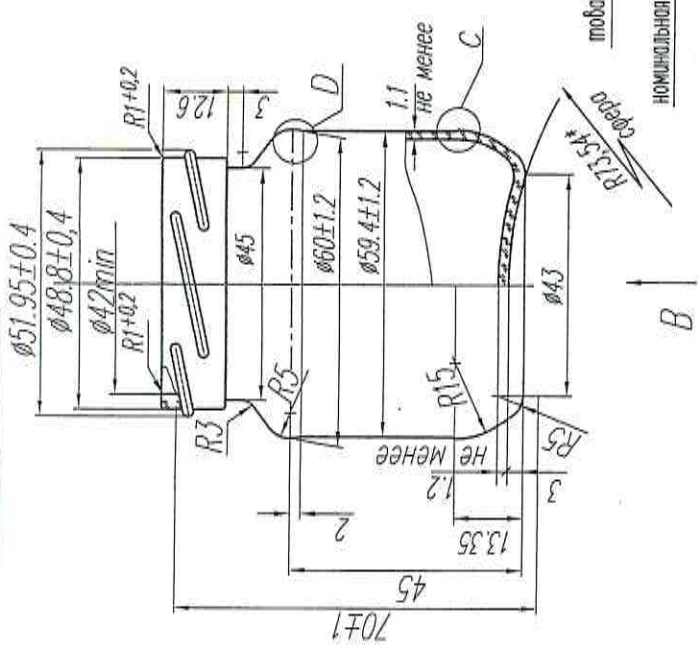
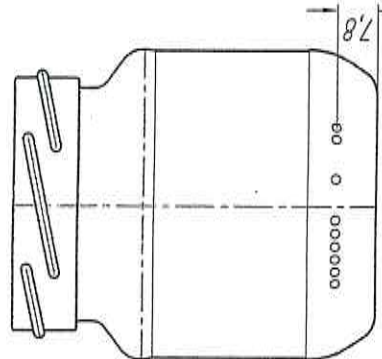
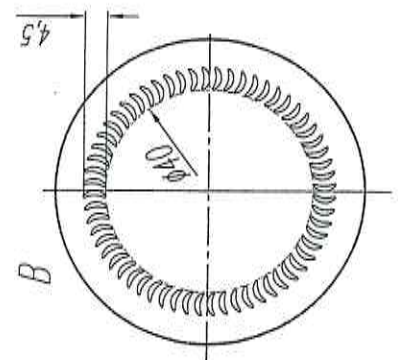
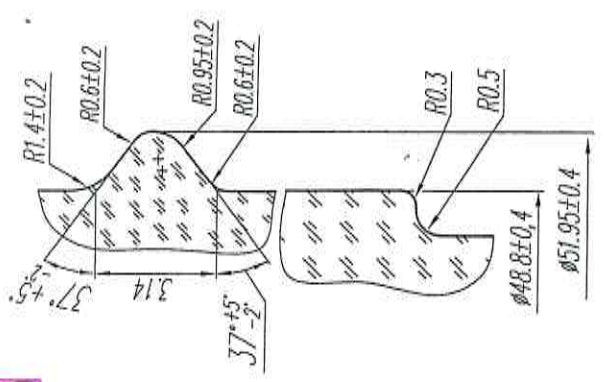
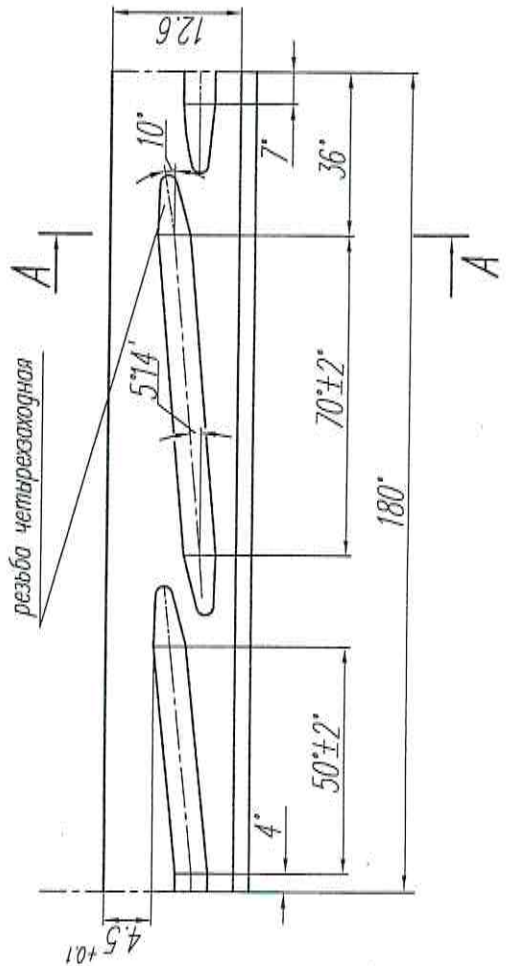


011-110

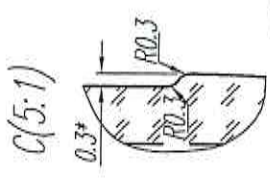
ПРОБЕРЕЮ В 2020 ГОДУ



Развертка резьбы горловины (2:1)



D(5:1)



C(5:1)

1. H15; h15; J1±15/2.
2. Номинальная вместимость - 110 см³
3. Полная вместимость - 127±4 см³
4. Масса банки 98г, не более.
5. * размер для справок
6. Контролируемые размеры: 70±1; 59.4±1.2; 51.95±0.4; 48.8±0.4.

Имя/Лист		№ докум.		Дата		Лист	Масса	Масштаб
Имя	Лист	Имя	Лист	Имя	Лист			
Разроб.	Масловская	Доп.	Лопато	2020/12				
Проб.	Медведев	Исполн.	Медведев	2020/12				
Гл. конст.		Исполн.						
И. контр.		Исполн.						
Умв.		Исполн.						
Горбухи 12.08.2017								
Банка								
Вместимостью 110 см ³								
000 "Солстек"								

БС-110

Согласовано: _____
 Имя подл. / Имя и дата / Взам инд. N / Нач. СКК / Подпись Е.Н. Соловьев / И.И. Соловьев