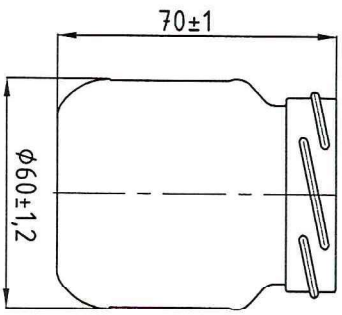
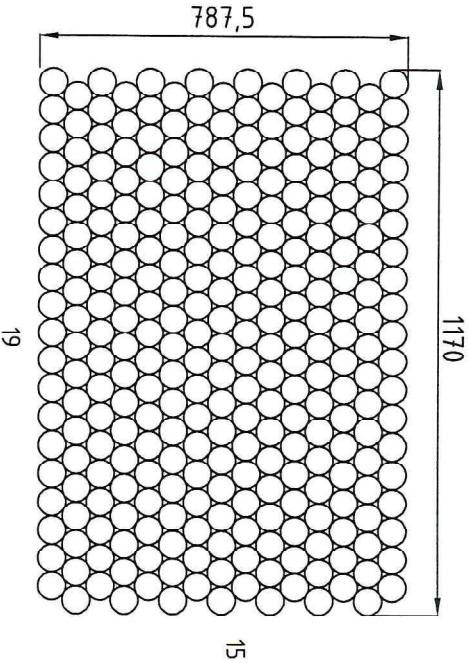
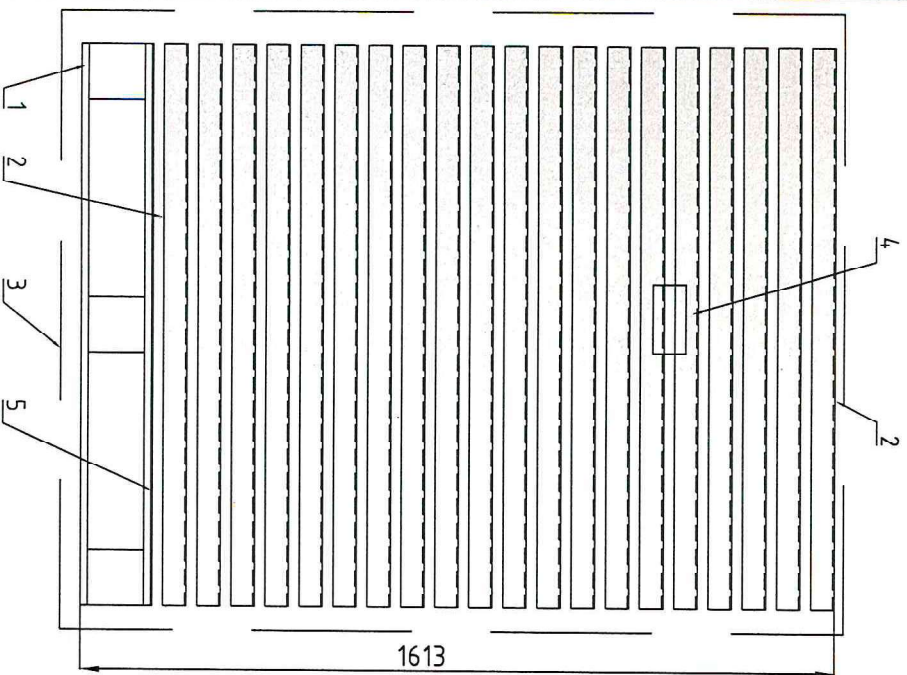


Создано:
Заказчик

_____ 2020 г.

Утверждаю:
Директор по производству ООО «Солстек»
_____ Телегин А.В.
" 30 " 06 2020 г.

1	Справ. N	Перв. примен.
2		



1. Поддон деревянный 1200x800x150 мм. П4-1,0Д ГОСТ 33757-2016
2. Карточный короб 1200x800x50 мм картон марки Т23С, Эмв ГОСТ Р 52901-2007, направленные гофры вдоль короткой стороны. Замки короба расположены на длинной стороне
3. Рукав ПЭТ марка "П" ГОСТ 25951-83 - плёнка термоусадочная - 170 мкм;
4. Товарный ярлык по стороне 1200 мм.
5. Лист картон Т22В 1200x800x2,5 ГОСТ 52901-2007

Вместимость номинальная, см³ - 110
Вес средний, з - 96,9

Контролируемые размеры
Длина/шир., мм:
70±1; 60±1,2.

Количество изделий в ряду - 19 шт.
Всего рядов - 15
Количество изделий в слое - 285 шт.
Количество слоёв - 20
Количество картонных коробов - 20 шт.
Количество листов картонных Т22В 1200x800x2,5 - 1шт.
Количество изделий в палете - 5700 шт.
Вес палеты - 591кг.

Инв. N подл.	Подп. и дата	Взам. инв. N	Инв. N дубл.	Подп. и дата

Изм./Лист	N докум.	Подп.	Дата
Разработ.	Фукучин А.А.		28.06.20
Проб.	Рамазанова А.Н.		28.06.20
Т. контр.	Кравбайкин А.Е.		28.06.20
Н. контр.	Саколова О.Г.		28.06.20

Схема упаковки
БС-110

СТ(И)е)20

Лист	Масса	Масштаб
Лист - 1		
Листов - 1		

000 «Солстек»