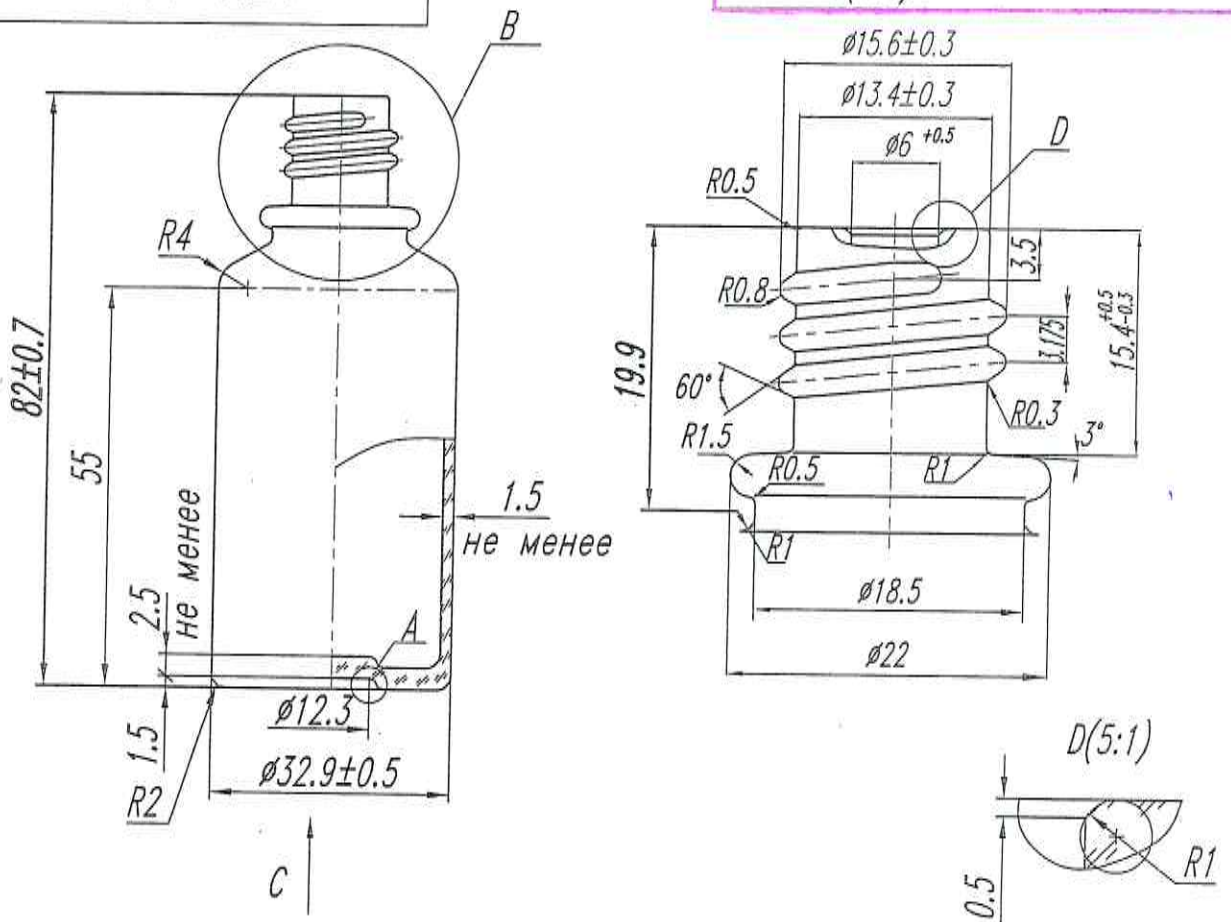


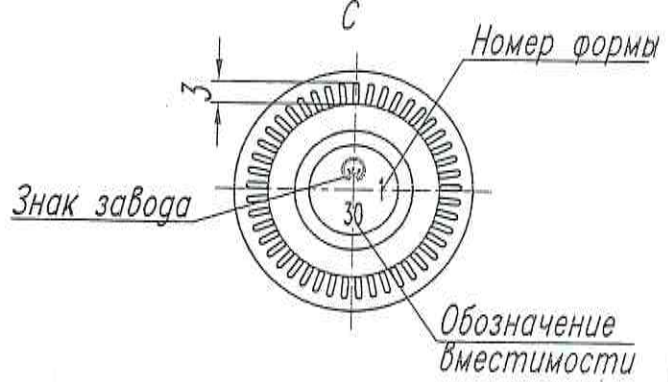
ФПК-109-30

ПРОВЕРЕНО В 2020 ГОДУ  
B(2:1)



Согласовано:	Федулов Д.В.	21/03/17
Нач. ЦСВ	Лаптева Е.Н.	Лаптева Е.Н.
Нач. СКК		
Взам. инв. N		
Подпись и дата		
Инв. N подл.	5234 N	21.03.17
Н.контр.		
Утв.	Гербач	28.02.2017

1. H15; h15; ±JT15/2.
2. Вместимость номинальная - 30см.<sup>3</sup>
3. Вместимость полная - 34±2см.<sup>3</sup>
4. Масса флакона 52г не более.
5. Контролируемые размеры: 82±0.7; 32.9±0.5; 15.6±0.3; 13.4±0.3; 6±0.5.
6. Внутренний диаметр горловины флакона должен быть обеспечен на глубину не менее 5мм.



ФПК-109-30

Флакон  
вместимостью 30см.<sup>3</sup>

Лит.	Масса	Масштаб
Лист	Листов	
000 "Солстек"		